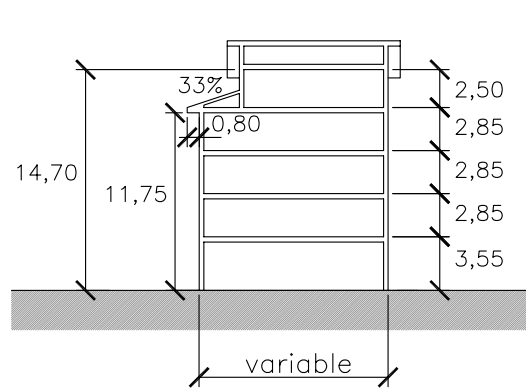
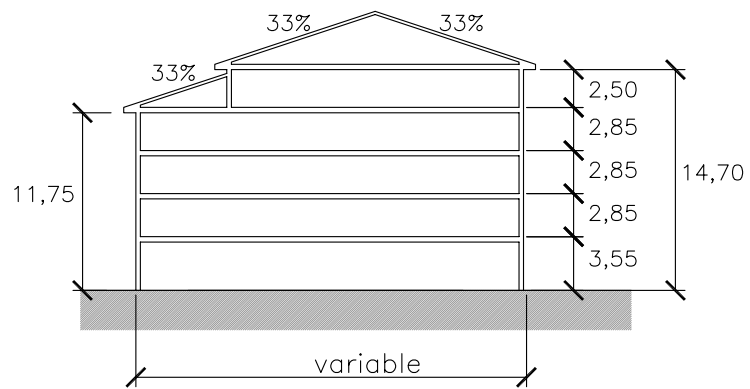


Alineaciones máximas



Sección a-a



Sección b-b

Perfil y altura de la edificación



A.I.U.1

U.E.1.6

Escala=1/500